

- ◆ネットワークが遅くなったり、切れたりする問題が発生していませんか？
- ◆サーバの問題なのかネットワークの問題なのか切り分けできないでいませんか？

ネットワーク診断サービス

現在利用しているネットワークの品質状況を「見える化」するサービスです。ネットワークが遅い、切れるなどの原因を究明し解決へ導きます。

サービス例

ネットワークのボトルネック調査

TV会議システムの障害切分け調査

回線利用状況調査

サーバの利用状況評価（CPU使用率、ディスク使用率等）

ネットワークの輻輳状況を評価 等



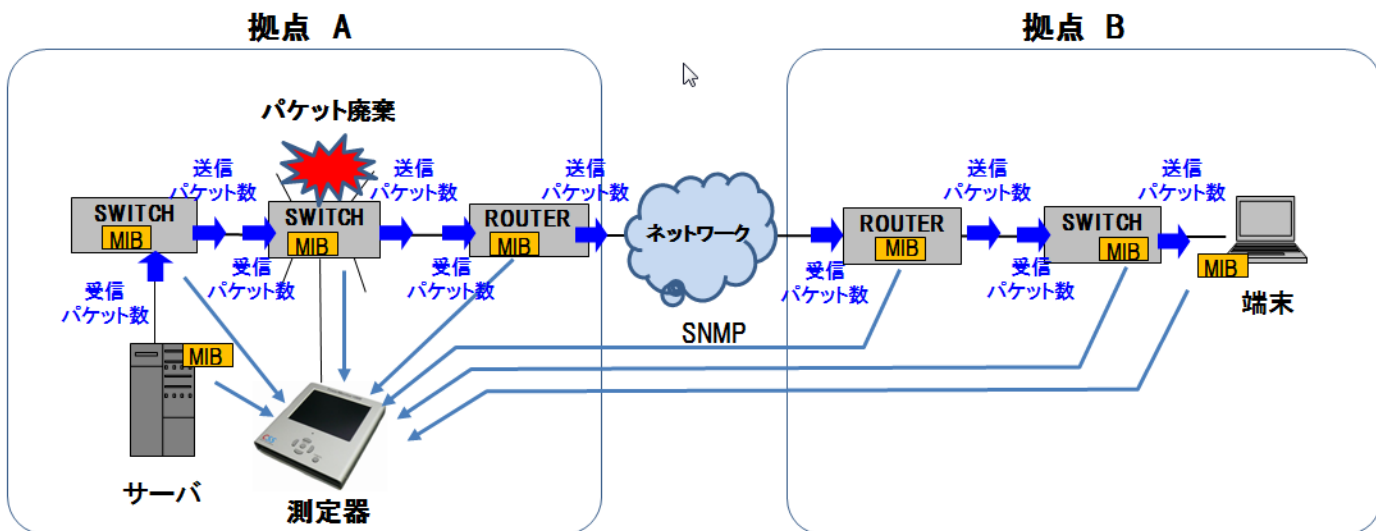
特許第5544541号

TowerMonitor1000
(専用測定器を利用)

ネットワーク診断事例

ネットワークのボトルネック調査

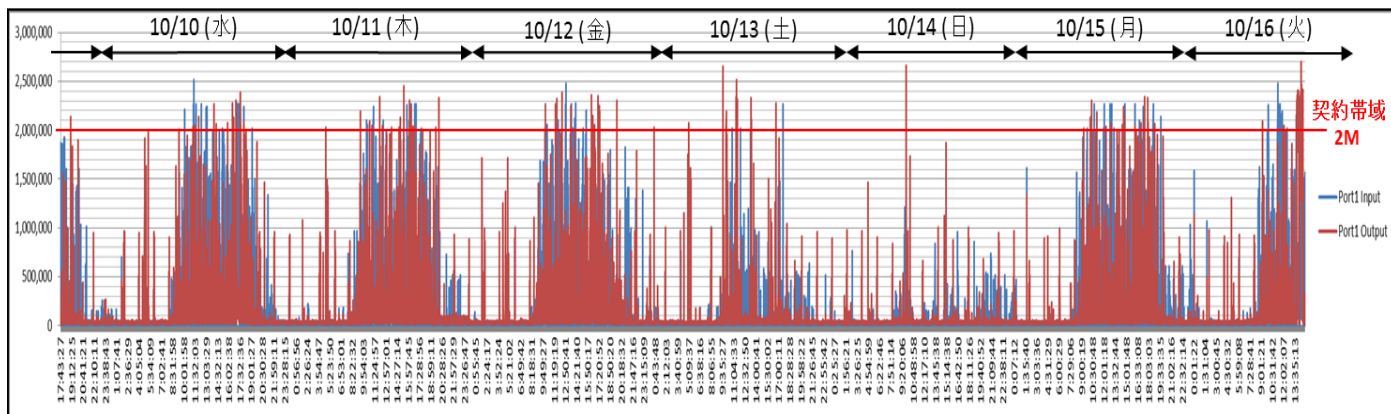
- ・サーバ/ネットワーク/端末が障害を切分けます。
- ・ネットワークの問題であれば、ボトルネック箇所を調査します。



回線利用状況調査

- ・各拠点の回線状況を連続監視し、各時間帯でどのような回線状況かを評価します。

WAN回線の利用状況



販売元

クレバースカイシステムズ株式会社

本社: 〒166-0004 東京都杉並区阿佐谷南3-48-11

サテライトオフィス: 東京都港区赤坂1-12-32 アーク森ビル 37F

Tel: 03-3393-0925

URL: <http://www.cleverskysystems.com/>

Mail: info@cleverskysystems.com

お問い合わせ先